

## Zelf maken is best makkelijk

Alle maten zijn binnenwerks opgegeven. Maar u mag best iets afwijken. Vogels kijken niet op een centimeter. Alleen de vlieggaten moeten op de millimeter nauwkeurig zijn. Vooral van de selectieve kasten. Neem hout van minstens anderhalve, liefst zelfs twee centimeter dikte. Dat waarborgt goede isolatie en het spijkt makkelijker.

Onderstaande volgorde is het eenvoudigst.  
 1 Achterpaneel vastzetten op de ophanglat.  
 2 Aan de achterkant van het achterpaneel spijkers inslaan tot ze er met de punten juist doorheen steken. Zijpanelen overeind zetten en de spijkers verder vastslaan.

3 De bodem tussen de zijpanelen klemmen aan de kant waar geen uitsparing zit in de ophanglat. Vanaf de buitenkant vastspijkeren.

4 Kast op zijn rug leggen, goed ondersteund. Voorpaneel er op spijkeren.

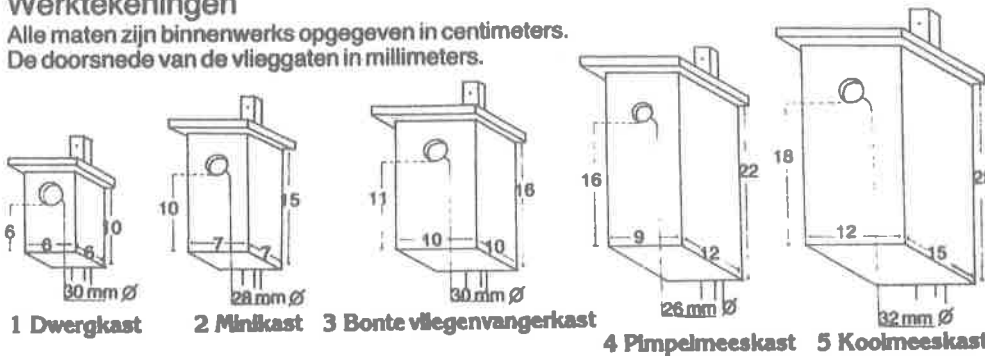
5 Dakplankjes aan elkaar spijkeren.

6 Bekleden met dakleer, zowel gelijmd, als gespijkerd met grootkoppige spijkers. Deze mogen niet verzinken. Daarna op maat knippen. Denk om lengte voor de lap aan de achterkant. Aan weerskanten haakjes in het dak schroeven. Dak op de kast plaatsen, plaats voor oogjes bepalen, iets schuin naar achteren. Oog inschroeven.

U kunt de kast behandelen met gifvrije buitenbijts, maar alléén de buitenkant. Het is beter om hem naturel te laten.

## Werktekeningen

Alle maten zijn binnenwerks opgegeven in centimeters. De doorsnede van de vlieggaten in millimeters.



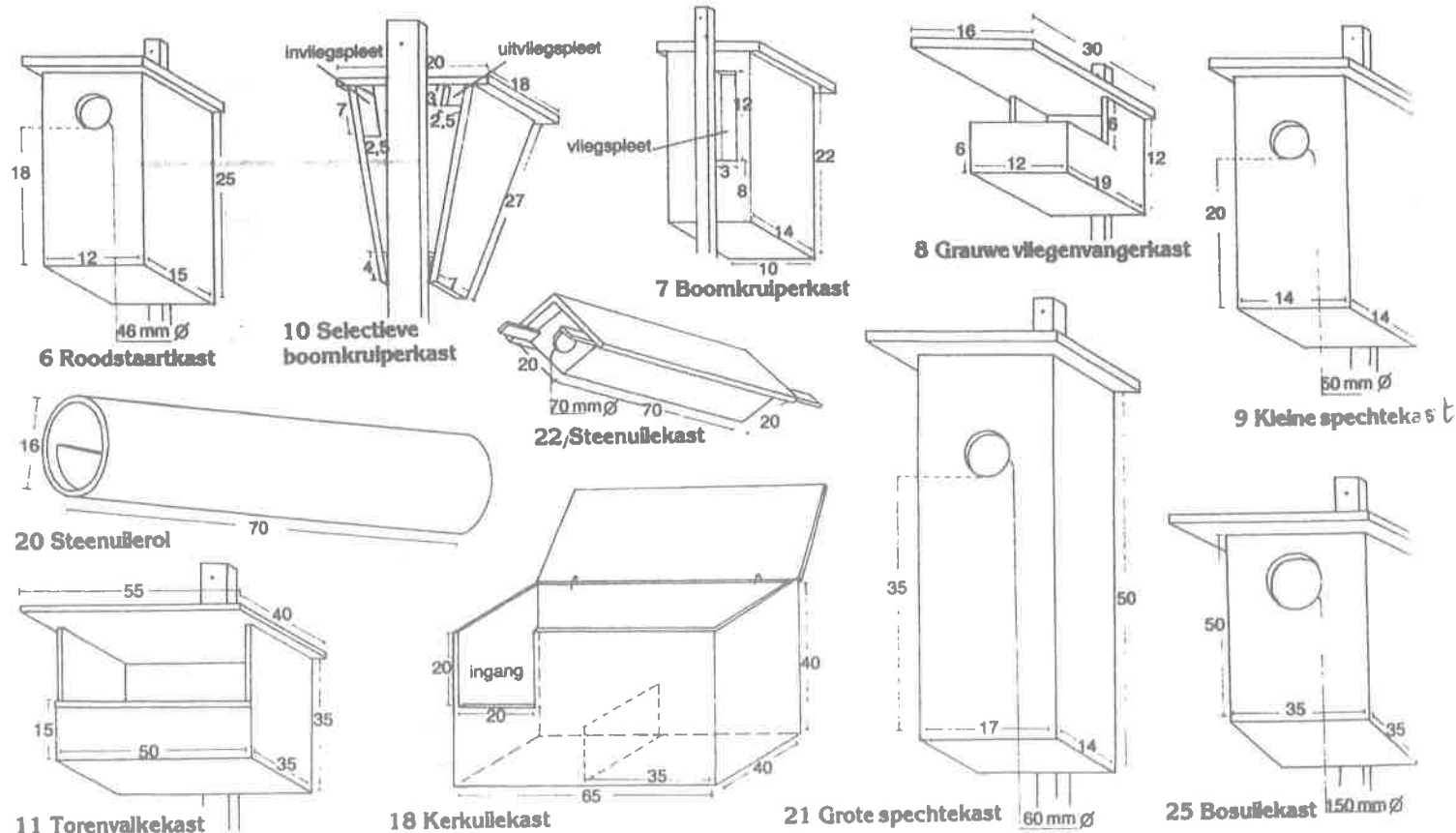
1 Dwergkast

2 Minikast

3 Bonte vliegenvalkast

4 Pimpelmeeskast

5 Koolmeeskast



6 Roodstaarkast

10 Selectieve boomkruiperkast

7 Boomkruiperkast

8 Grauwe vliegenvalkast

9 Kleine spechtekast

11 Torenvalkast

18 Kerkuilekast

21 Grote spechtekast

60 mm Ø

25 Bosuilekast 150 mm Ø